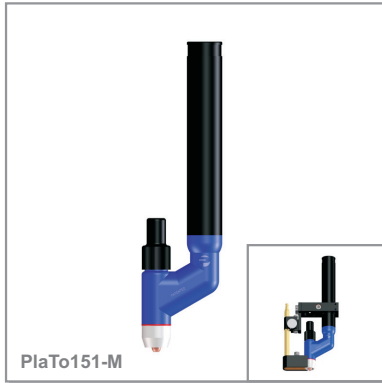


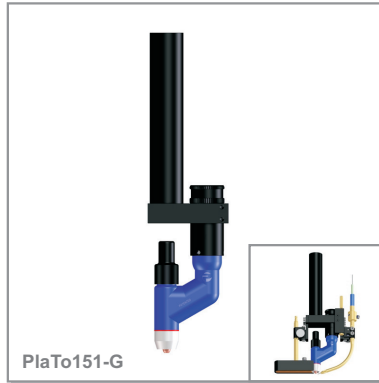
# Plasma-Schweißbrenner PlaTo151

Plasma Welding Torch PlaTo151

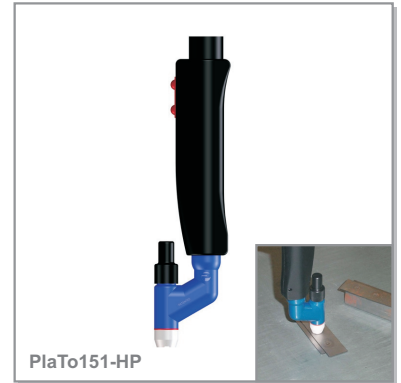
www.plasmatechnik.com



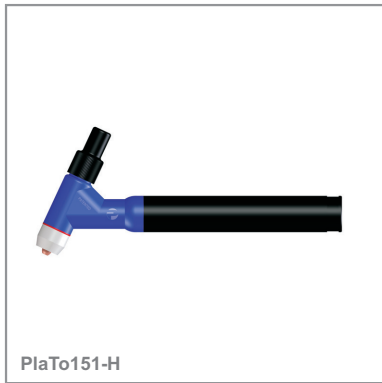
PlaTo151-M



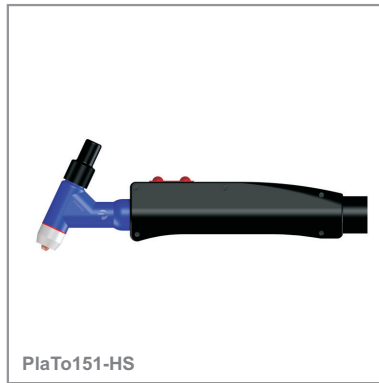
PlaTo151-G



PlaTo151-HP



PlaTo151-H



PlaTo151-HS



PlaTo151-HKD

## Beschreibung:

Die Brennerbaureihe PlaTo151 bietet durch konsequente Miniaturisierung der einzelnen Komponenten derzeit die größtmögliche Leistungsdichte bei gleichzeitig geringsten äußeren Abmessungen. Durch das umfangreiche Zubehör sind diese Plasmabrenner für alle gängigen und die meisten Spezialanwendungen bestens geeignet.

## Zubehör:

- Über 100 unterschiedliche Düsentypen
- Spezialdüsen zum WIG-Schweißen mit Hilfslichtbogen
- Gasdüsen mit unterschiedlicher Geometrie
- Schleppgasdüsen zur Verbesserung des Gasschutzes
- Kaltdrahtzuführung zur exakten Zuführung des Schweißdrahtes
- Kaltdrahtquerverstellung zur exakten Justage des Drahtes
- Akustisches Elektrodeneinstellgerät zum einfachen und reproduzierbaren Einstellen der Elektrode
- Spezialkühlmittel. Schont Brenner, Pumpe und Kühlkreislauf

## Technische Daten:

Elektrodenkühlung : indirekt wassergekühlt  
 Düsenkühlung : indirekt wassergekühlt  
 Schweißbare Dicke : 0,05 bis 6mm  
 Strombelastbarkeit : 150A  
 Einschaltdauer : 100%  
 Pilotstrom : 5-12A  
 Düsendurchmesser : 0,5 bis 3,6mm  
 Plasmagas : Argon  
 Schutzgas : Argon, Argon/Wasserstoff, Argon/Helium

Anwendungen : Automobilbau, Chemische Industrie, Luftfahrt, Motorenbau, Werkzeugbau, Schaltschrankbau, Apparatebau, Triebwerksbau, Siebfabrikation, Elektromotoren- und Transformatorenbau u.s.w.

## Description:

By means of systematic miniaturization of the individual components the PlaTo151 series provide the best power rate at smallest torch dimensions. Because of the wide-ranging accessories these plasma welding torches are suitable for all standard applications as well as for the most of specialized applications.

## Accessories:

- More than 100 different plasma nozzles
- Special nozzles for TIG-welding with pilot arc
- Gas nozzles with different lengths and opening cross-sections
- Trail gas nozzles for better gas shielding
- Cold wire supply for exact guiding of the wire in the arc
- Transversal Wire Adjustment for easy adjustment of the wire
- Acoustic electrode setting unit for easy and exact setting of the electrode
- Special coolant. Saves the torch, the pump and the cooler

## Technical Data:

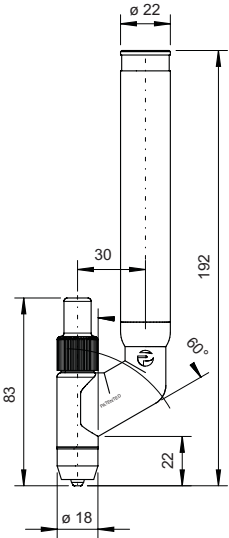
Electrode Cooling : indirect water-cooled  
 Nozzle Cooling : indirect water-cooled  
 Weldable Thickness : 0.05 to 6mm  
 Max. Welding Current : 150A  
 Duty Cycle : 100%  
 Pilot Current : 5-12A  
 Nozzles Sizes : 0.5 up to 3.6mm  
 Plasma Gas : Argon  
 Shield Gas : Argon, Argon/Hydrogen, Argon/Helium

Applications : Automotive industry, chemical Industry, aircraft, Instrument-making, electrical cabinet fabrication, sieve manufacture, electrical motor and transformer construction a.s.o.

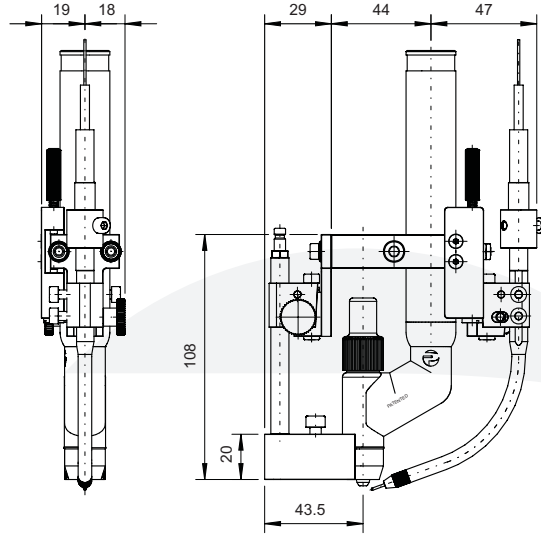
**Plasma-Schweißbrenner PlaTo151**  
*Plasma Welding Torch PlaTo151*

**Maße / Dimensions:**

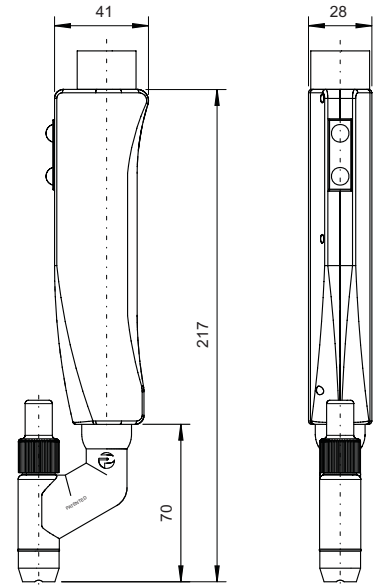
**PlaTo151-M**



**PlaTo151-M mit Zubehör / with accessories**



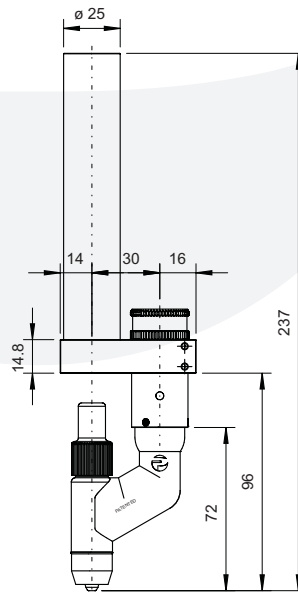
**PlaTo151-HP**



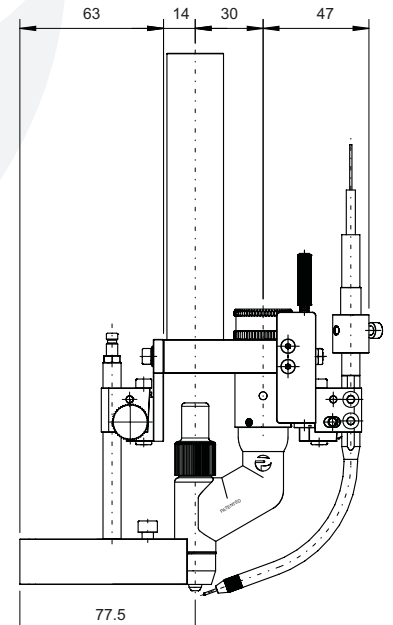
Kurze Schleppgasdüse  
 Short Trail Gas Nozzle

PLASMA-Punktschweißbrenner  
 PLASMA spot welding torch

**PlaTo151-G**

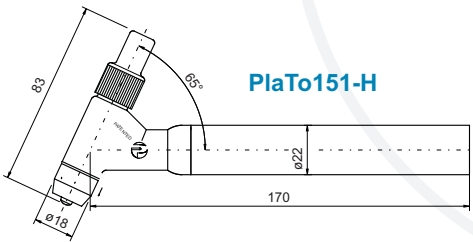


**PlaTo151-G mit Zubehör / with accessories**

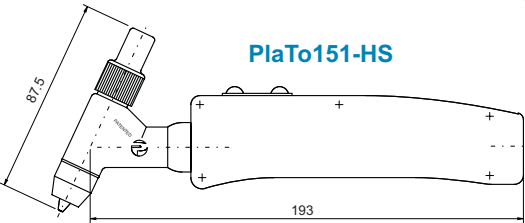


Lange Schleppgasdüse  
 Long Trail Gas Nozzle

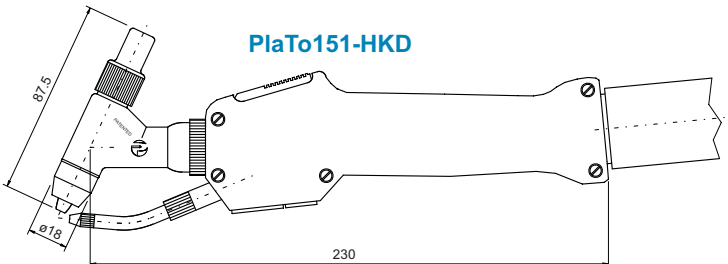
**PlaTo151-H**



**PlaTo151-HS**



**PlaTo151-HKD**



Roboterbrenner und Spezialausführungen ebenfalls lieferbar.  
 Robotic torches and special models also available.

## Unser Lieferprogramm

Our product range

[www.plasmatechnik.com](http://www.plasmatechnik.com)

### Unser Lieferprogramm:

- **Plasmahandschneidbrenner** von 60A bis 300A
- **Plasmamaschinenschneidbrenner** von 60A bis 800A
- **Plasmahandschweißbrenner** von 0,5A bis 250A
- **Plasmamaschinenschweißbrenner** von 0,5A bis 350A
- **Plasma-Roboterschweißbrenner** von 0,5A bis 150A
- **Plasma-Sonderbrenner**
- **WIG-Sonderbrenner** bis 1000A
- **Spezialkühlmittel für Schweißgeräte**
- **Elektrodenschleifgeräte**
- **Schweißtechnisches Zubehör**

### Our product range:

- **Plasma hand cutting torches** from 60A to 300A
- **Plasma machine cutting torches** from 60A to 800A
- **Plasma hand welding torches** from 0.5A to 250A
- **Plasma machine welding torches** from 0.5A to 350A
- **Plasma robotic welding torches** from 0.5A to 150A
- **Special plasma torches**
- **TIG special torches** up to 1000A
- **Special coolant for welding equipments**
- **Electrode grinding units**
- **Welding accessories**

© 2010 copyright



Plasmatechnik Markus Colling GmbH & Co. KG  
 Gewerbegebiet Wallfeld 2  
 66649 Oberthal / Germany  
 Tel. ++49 (0) 6854-90929-0  
 Fax ++49 (0) 6854-90929-29  
[www.plasmatechnik.com](http://www.plasmatechnik.com)

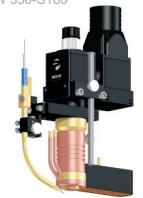
WB1000



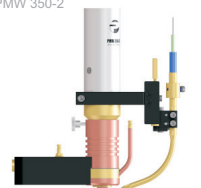
AMW 250



PMW 350-S180



PMW 350-2



PMW 350



PHW 100-P



PlaTo151-Rob20°



PlaTo151-M



Auszug aus unserem Lieferprogramm / Extract from our product range