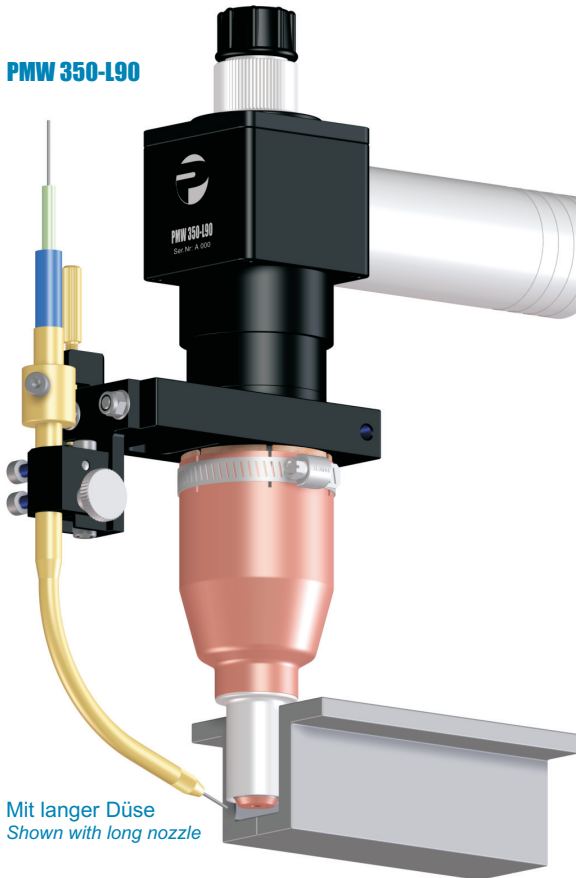


# Plasmamaschinenschweißbrenner PMW 350-L90/L180

Plasma Machine Welding Torch PMW 350-L90/L180

www.plasmatechnik.com

## PMW 350-L90



Mit langer Düse  
Shown with long nozzle

## PMW 350-L180



Mit Standarddüse  
Shown with standard nozzle

### Beschreibung:

Leistungsfähiger 350A-Plasmamaschinenschweißbrenner zum mechanisierten Plasmaschweißen mit Schlüsselloch-Effekt. Laminarer Schutzgasstrom durch speziell ausgebildete Schleppgasdüse. Durch sein umfangreiches Zubehör ist dieser Plasmabrenner für alle gängigen und die meisten Spezialanwendungen bestens geeignet. Die spezielle intensive Kühlung der Schweißdüse verbessert deren Standzeit um ein Vielfaches gegenüber herkömmlichen Brennern. Die Elektrodenspanneinheit kann außerhalb des Brenners voreingestellt und ohne Düsendemontage schnell von der Rückseite gewechselt werden. Durch deren spezielle Konstruktion kann die Position der Elektrode zur Düse und somit die Lichtbogencharakteristik auch während des Schweißbetriebes den Erfordernissen leicht angepasst werden.

### Zubehör:

- Schleppgasdüse zur Verbesserung des Gasschutzes hinter der Schweißnaht
- Lange Plasmadüsen mit anpassbarer Schutzgaszuführung zum Schweißen in Vertiefungen, die mit herkömmlichen Brennersystemen nicht erreichbar sind.
- Kaltdrahtzuführung zur exakten Zuführung des Schweißdrahtes in den Lichtbogen
- Kaltdrahtquerverstelleinheit zur exakten Justierung des Kaltdrahtes auf Schweißmitte
- Spezialkühlmittel zur Vermeidung von Elektrolytkorrosion im Schweißsystem. Schont ebenso die Pumpe, das Schlauchpaket und den Kühler

### Technische Daten:

Elektrodenkühlung	: indirekt wassergekühlt
Düsenkühlung	: direkt wassergekühlt
Spannschaft	: 42mm
Schweißbare Dicke	: 2 bis 10mm
Strombelastbarkeit	: 350A
Einschaltdauer	: 100%
Pilotstrom	: 10-20A
Plasmagas	: Argon
Schutzgas	: Argon, Argon/Wasserstoff, Argon/Helium

Anwendungen : Reaktorbau, Pipelinebau, Triebwerksbau, Apparatebau, Längs- u. Rundnähte, Rohr- u. Flanschverbindungen, Plasmastichlochschweißen mit Kalt Draht u.s.w.

### Description:

High performance 350amps-plasma welding torch for mechanized welding with keyhole effect. Laminar shield gas flow by special designed trailing gas nozzle. Because of the wide-ranging accessories this plasma welding torch is suitable for all standard applications as well as for the most of specialized applications. The special intensive cooling of the welding nozzle improves its lifetime around a multiple in opposite to conventional plasma torches. The electrode setting unit can be preset outside of the torch and can be exchanged quickly without dismantling of the welding nozzle. Because of the special designed electrode fixing unit you are able to modify the electrode distance as well as the arc characteristic during the welding process.

### Accessories:

- Trail Gas Nozzles for better gas shielding behind the weldseam
- Long plasma nozzles with adaptable shield gas supply for welding applications with limited access to the welding area
- Cold Wire Supply for exact guiding of the wire in the arc
- Transversal Wire Adjustment for easy adjustment of the wire to the middle of the seam
- Special coolant to prevent electrolytic corrosion in the welding system. Saves the pump, the hose package as well as the cooler

### Technical Data:

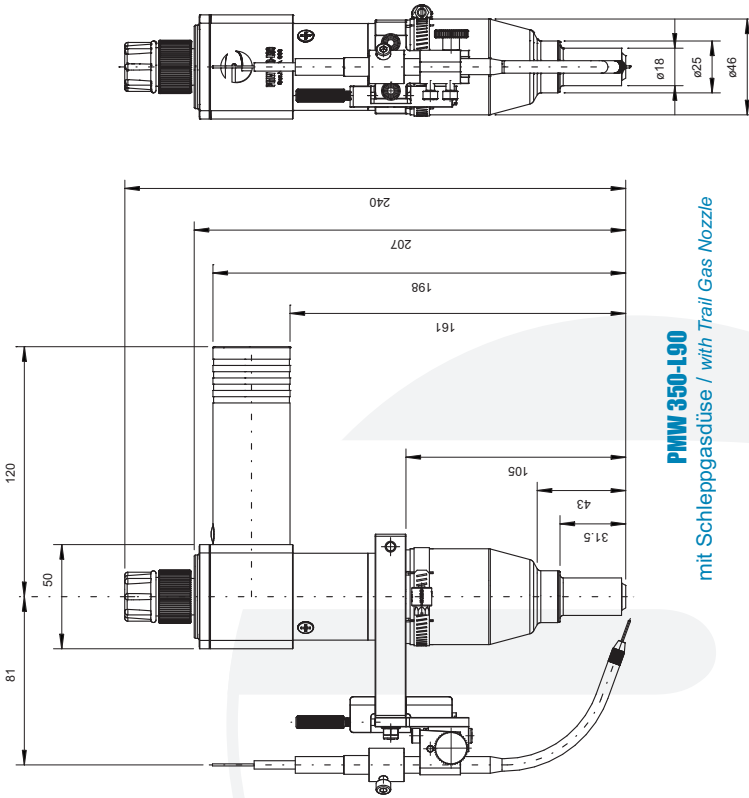
Electrode Cooling	: indirect water-cooled
Nozzle Cooling	: direct water-cooled
Torch Barrel	: 42mm
Weldable Material Thickness	: 2 to 10mm
Max. Current-Carrying Capacity	: 350A
Duty Cycle	: 100%
Pilot Current	: 10-20A
Plasma Gas	: Argon
Shield Gas	: Argon, Argon/Hydrogen, Argon/Helium

Applications : Reactor Engineering, Pipeline Construction, Power Plant Construction, Instrument-making, Longitudinal and circumferential Seams, Pipe-flange joints a.s.o.

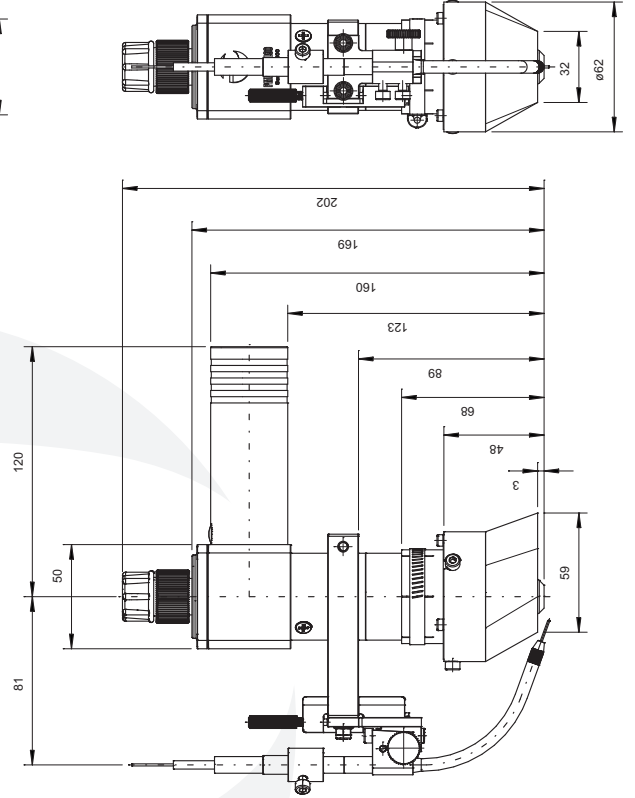
**Plasmamaschinenschweißbrenner PMW 350-L90/L180**  
 Plasma Machine Welding Torch PMW 350-L90/L180

Maße / Dimensions:

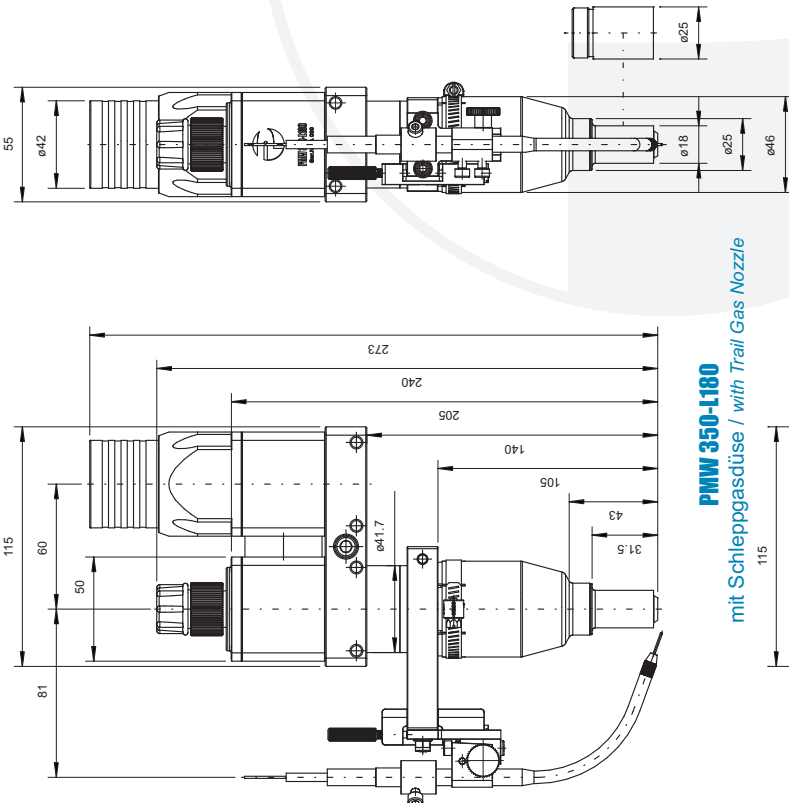
**PMW 350-L90**  
 mit langer Düse / with long nozzle



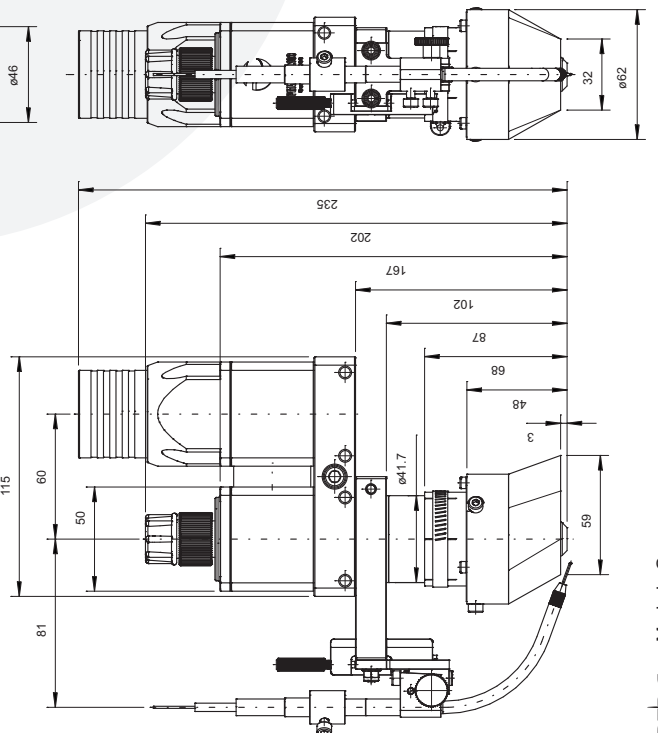
**PMW 350-L90**  
 mit Schleppgasdüse / with Trail Gas Nozzle



**PMW 350-L180**  
 mit langer Düse / with long nozzle



**PMW 350-L180**  
 mit Schleppgasdüse / with Trail Gas Nozzle



## Unser Lieferprogramm

Our product range

[www.plasmatechnik.com](http://www.plasmatechnik.com)

### Unser Lieferprogramm:

- **Plasmahandschneidbrenner** von 60A bis 300A
- **Plasmamaschinenschneidbrenner** von 60A bis 800A
- **Plasmahandschweißbrenner** von 0,5A bis 250A
- **Plasmamaschinenschweißbrenner** von 0,5A bis 350A
- **Plasma-Roboterschweißbrenner** von 0,5A bis 150A
- **Plasma-Sonderbrenner**
- **WIG-Sonderbrenner** bis 1000A
- **Spezialkühlmittel für Schweißgeräte**
- **Elektrodenschleifgeräte**
- **Schweißtechnisches Zubehör**

### Our product range:

- **Plasma hand cutting torches** from 60A to 300A
- **Plasma machine cutting torches** from 60A to 800A
- **Plasma hand welding torches** from 0.5A to 250A
- **Plasma machine welding torches** from 0.5A to 350A
- **Plasma robotic welding torches** from 0.5A to 150A
- **Special plasma torches**
- **TIG special torches** up to 1000A
- **Special coolant for welding equipments**
- **Electrode grinding units**
- **Welding accessories**

© 2010 copyright



Plasmatechnik Markus Colling GmbH & Co. KG  
 Gewerbegebiet Wallfeld 2  
 66649 Oberthal / Germany  
 Tel. ++49 (0) 6854-90929-0  
 Fax ++49 (0) 6854-90929-29  
[www.plasmatechnik.com](http://www.plasmatechnik.com)

WB1000



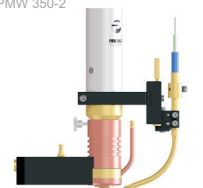
AMW 250



PMW 350-S180



PMW 350-2



PMW 350



PHW 100-P



PlaTo151-Rob20°



PlaTo151-M



Auszug aus unserem Lieferprogramm / Extract from our product range