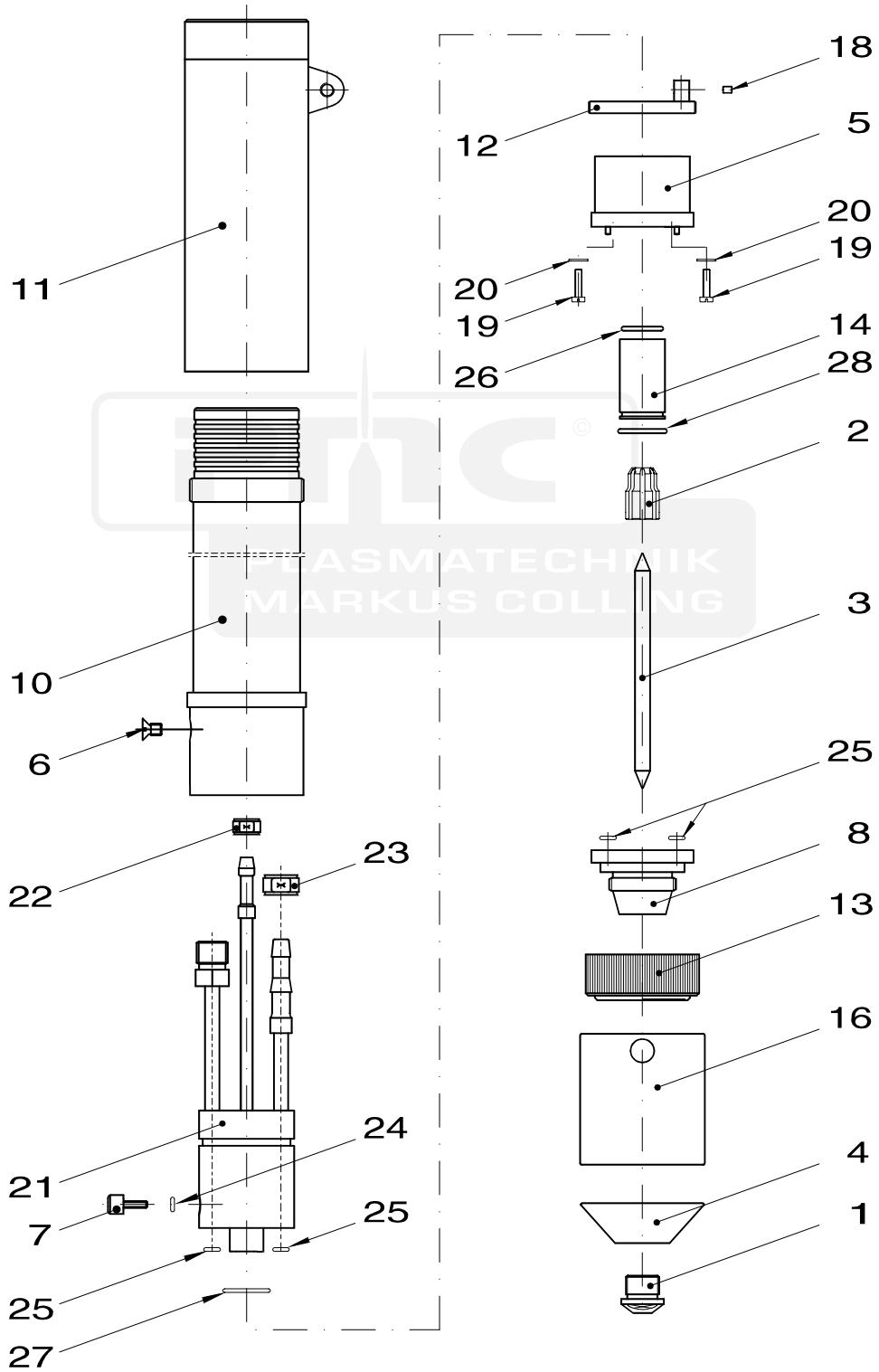


10. Ersatzteilliste

10.1 Ersatzteile Brenner PMC 500-2/506



10. Ersatzteilliste

Ersatzteilliste Brenner PMC 500-2/506

Pos.	Bezeichnung	Sach-Nummer
	Brennerkörper kpl.	P53.03284
	Brennerkörper kpl. mit langem Schaft	P53.03283
1	* Düse ø 2,0 mm	P53.00717
	* Düse ø 2,5 mm	P53.00826
	* Düse ø 3,0 mm	P53.00923
	* Düse ø 3,5 mm	P53.00828
	* Düse ø 4,0 mm	P53.00829
	* Düse ø 4,5 mm	P53.01409
2	* Zentrierstück	P14.45372
3	* Elektrode	P53.03786
4	* Schutzkappe isoliert	P14.45373
	Schutzkappe Metall	P54.01015
5	Isolator kpl.	P53.03287
6	Senkschraube	P72.11100
7	* Schraube für Elektrode	P14.45258
8	Düsenhalter kpl.	P53.03279
10	Innenrohr	P14.45365
11	Außenrohr kpl.	P14.45364
12	Gewindingring kpl.	P14.45361
13	Überwurfmutter	P12.86504
14	Buchse	P53.03280
16	* Isolierring	P14.45374
18	Gewindestift	P02.21603
19	Zylinderschraube	P53.99795
20	Scheibe	P70.20112
21	Elektrodenhalter kpl.	P14.45359
22	1-Ohr-Schlauchklemme	P53.99930
23	1-Ohr-Schlauchklemme	P53.99934
24	* O-Ring	P13.29275
25	* O-Ring	P13.28021
26	O-Ring	P13.28004
27	O-Ring	P13.28022
28	O-Ring	P13.28013
	Kabelbinder	P15.42897
	Dichtungsmasse für HF-Kabelanschluß	310 ml P04.62225
	* siehe Hinweis auf Seite 40	