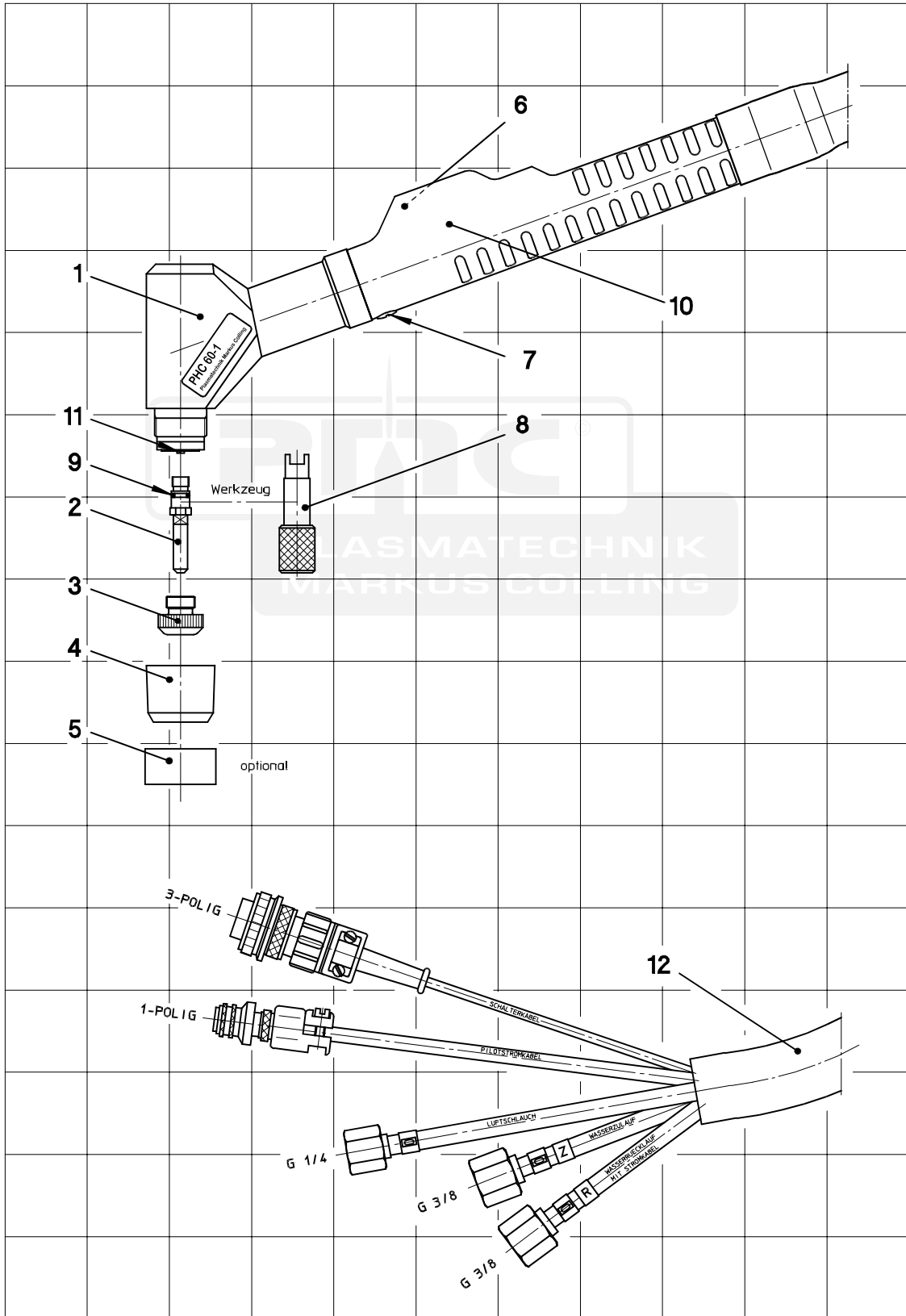


10. Ersatzteile

10.1 Ersatzteile Brenner PHC 60-1



10. Ersatzteile

10.1 Ersatzteile Brenner PHC 60-1

Pos.	Bezeichnung	Sach-Nummer	
	Handschneidbrenner PHC 60-1 mit 8m Schlauchpaket	753.03342	
1	Brennerkörper PHC 60-1	753.03310	
2	Elektrode kpl. für Luft	753.03293	
	Elektrode kpl. für Stickstoff	753.03368	
3	Düse	ø 1,0 mm	753.03311
4	Düsenkappe	ø 29 mm	753.99978
	Düsenkappe (für Schablonenring und Brennerwagen)	ø 27 mm	753.03314
5	Schablonenring für PHC 60	753.03434	
6	Schalter	719.90016	
7	Schraube	173.63850	
8	Elektrodenwerkzeug	753.03375	
9	O-Ring	329.392	
10	Handgriff	753.99382	
11	Kühlrohr	753.03302	
12	Schlauchpaket kpl. 8m, bestehend aus:	753.03343	
	Schaltekabel kpl.	753.03347	
	Kabel wassergekühlt kpl.	753.03290	
	Wasserschlauch kpl.	753.03339	
	Luftschlauch kpl.	753.03771	
	Pilotstromkabel kpl.	753.03341	
	Schutzschlauch	MW	751.01438
	Kabelstecker für Schaltekabel	3-polig	445.273
	Zugentlastung dazu		647.204
	Kabelstecker für Pilotstromkabel	1-polig	445.275
	Zugentlastung dazu		445.276



Instandsetzungsarbeiten nur vom Fachmann ausführen lassen.